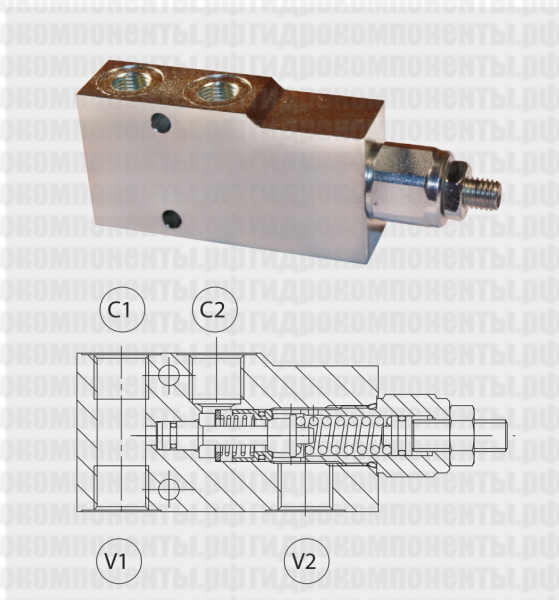




VBCL Einzelne Ausgleichventile für offenes Zentrum

Гидрозамки с предохранительным клапаном

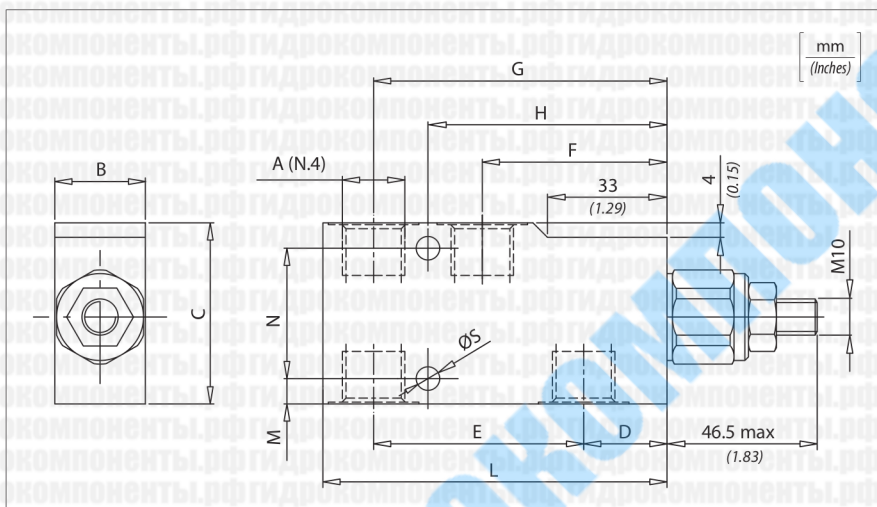
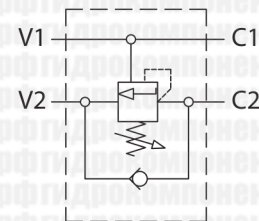


Technische Daten

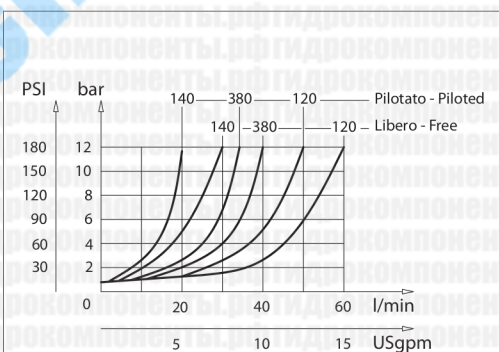
Технические характеристики

Hydrauliköl	ISO 6743/4
Минеральное масло	DIN 51524
Viskosität der Flüssigkeit	10-500 mm ² /s
Вязкость жидкости	45 to 2000 ssu (6 to 420 cSt)
Max. Reinheitsklasse mit Filter	ISO 4406:1999
Класс макс. загрязнения с фильтром	Klasse Класс 19/17/14
Temperatur der Flüssigkeit	-20°C +80°C
Температура жидкости	-4°F + 176°F
Umgebungstemperatur	-20°C +50°C
Температура окружающей среды	-4°F + 122°F

Die Verwendung eines Filters (empfohlene Filterung 15 Mikron) zum Schutz des Ventils ist unerlässlich.
Необходимо применение фильтра для защиты клапана (рекомендуемая фильтрация 15 микрон)



Lastverluste Падение давления



Bestellcode / Код заказа

VBCL - X - Y - K - I

X	Größe Размер	Y	Feder Пружина	Drucksteigerung pro Umdrehung Увелич. давления	Standerzeichnung Станд. регулировка (Q=5 l/min)	K	Material Материал	I	Steuerungsverhältnis Соотн. управл.
140	BSPP 1/4	1	30/210 bar (400/3000 PSI)	70 bar/Umdrehung (1000 PSI/turn)	200 bar (2900 PSI)	S	Körper aus Stahl (Стальной корпус)	/	1:4.25 Standard Стандарт.
380	BSPP 3/8	2	60/350 bar (850/3500 PSI)	120 bar/Umdrehung (1700 PSI/turn)	350 bar (5000 PSI)			8	1:8
120	BSPP 1/2								

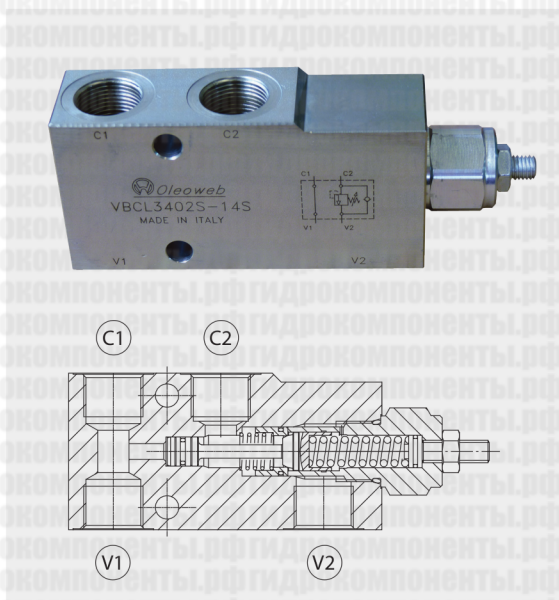
Technische Eigenschaften

Технические характеристики

Code Код	A	Max. Durchsatz Мак. проп. спос. l/min-USgpm	Max. Druck Мак. давление bar/PSI	B	C	D	E	F	G	H	L	M	N	S	Ungefähres Gewicht Ориент. вес Kg / lb
VBCL140	BSPP 1/4	30 (8)	350 (5000)	25 (0.98)	50 (1.97)	23 (0.90)	58 (2.28)	51 (2)	81 (3.19)	66 (2.60)	95 (3.74)	7 (0.27)	36 (1.41)	6,5 (0.26)	0,85 (1.90)
VBCL380	BSPP 3/8	40 (10.5)		81 (3.19)	66 (2.60)	95 (3.74)	7 (0.27)		36 (1.41)						
VBCL120	BSPP 1/2	60 (16)		30 (1.18)	60 (2.36)	21 (0.83)	63 (2.48)	84 (3.30)	67,5 (2.66)	100 (3.94)	10 (0.39)	40 (1.57)	1,25 (2.75)		

VBCL Einzelne Ausgleichventile für offenes Zentrum

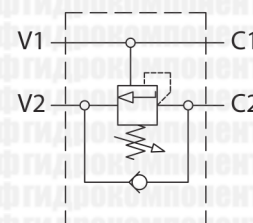
Гидрозамки с предохранительным клапаном



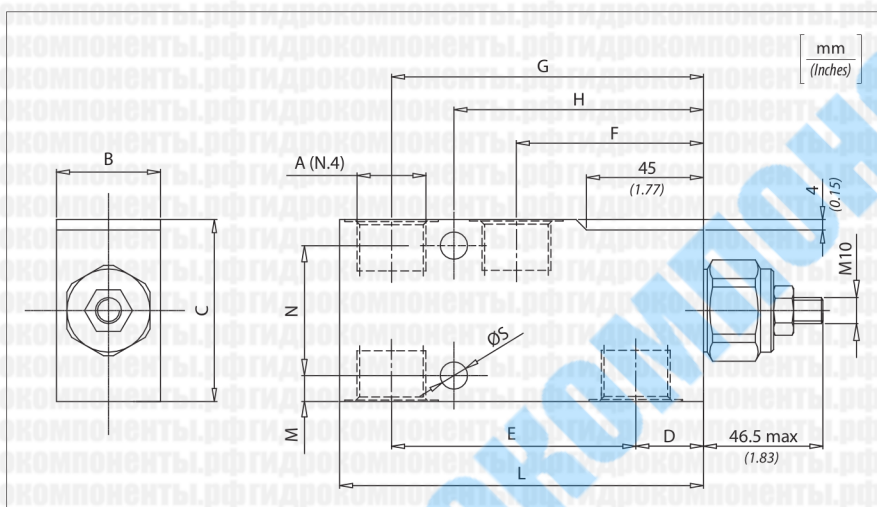
Technische Daten

Технические характеристики

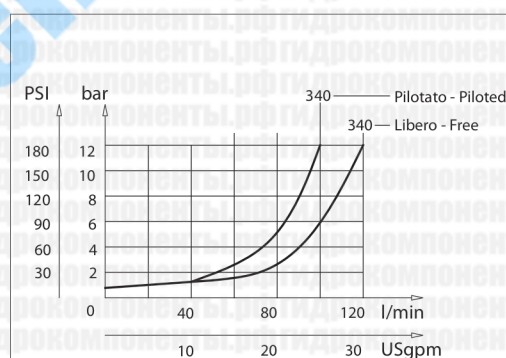
Hydrauliköl Минеральное масло	ISO 6743/4 DIN 51524
Viskosität der Flüssigkeit Вязкость жидкости	10-500 mm ² /s 45 to 2000 ssu (6 to 420 cSt)
Max. Reinheitsklasse mit Filter Класс макс. загрязнения с фильтром	ISO 4406:1999 Klasse 19/17/14
Temperatur der Flüssigkeit Температура жидкости	-20°C +80°C -4°F + 176°F
Umgebungstemperatur Температура окружающей среды	-20°C +50°C -4°F + 122°F



Die Verwendung eines Filters (empfohlene Filterung 15 Mikron) zum Schutz des Ventils ist unerlässlich.
Необходимо применение фильтра для защиты клапана (рекомендуемая фильтрация 15 микрон)



Lastverluste Падение давления



Bestellcode / Код заказа

VBCL - X - Y - K - I

X	Größe Размер	Y	Feder Пружина	Drucksteigerung pro Umdrehung Увелич. давления	Standeichung Станд. регулировка (Q=5 l/min)	K	Material Материал	Steuerungsverhältnis Соотн. управл.
340	BSPP 3/4	2	60/350 bar (850/3500 PSI)	120 bar/Umdrehung (1700 PSI/turn)	350 bar (5000 PSI)	S	Körper aus Stahl (Стальная корпус)	1:6.2

Technische Eigenschaften

Технические характеристики

Code Код	A	Max. Durchsatz Мак. проп. спос. l/min-USgpm	Max. Druck Мак. давление bar/PSI	B	C	D	E	F	G	H	L	M	N	S	Ungefähres Gewicht Ориент. вес Kg / lb
VBCL340	BSPP 3/4	120 (31)	350 (5000)	40 (1.57)	70 (2.75)	20 (0.78)	94 (3.7)	72 (2.83)	120 (4.72)	96 (3.78)	140 (5.51)	50 (1.96)	10 (0.39)	10,5 (0.41)	3 (6.6)